

Działdowo, 20.08.2020 r.

Nr postępowania: FZK.271.2.2020

Do wszystkich Wykonawców
uczestniczących w postępowaniu

Dotyczy postępowania: **„Budowa kanalizacji sanitarnej w Filicach-etap I”**

W związku z faktem, iż w przedmiotowym postępowaniu wpłynęły pytania od wykonawców, Zamawiający działając na podstawie art. 38 ust. 2 i ust. 4 ustawy z dnia 29 stycznia 2004 r. Prawo zamówień publicznych (t.j. Dz.U. z 2019 r., poz. 1843) zwanej dalej „ustawą Pzp”, przytacza treść pytań i udziela odpowiedzi:

Pytanie 1:

W opisie technicznym i na mapach zagospodarowania terenu występują studnie z tworzywa sztucznego Dn600. Czy należy je uwzględnić do wyceny? Jeśli tak to proszę o weryfikację przedmiarów.

Odpowiedź:

Informuję, że można uwzględnić do wyceny studnie Dn600 z tworzywa sztucznego zgodnie z Projektem Technicznym. Nie zachodzi potrzeba weryfikacji przedmiarów-inwestor nie ma obowiązku przedstawiać przedmiarów.

Pytanie 2:

Czy pozycja przedmiaru nr 77 dotyczy kraty koszowej z wyciągarką mechaniczną w zbiorniku z polimerobetonu?

Odpowiedź:

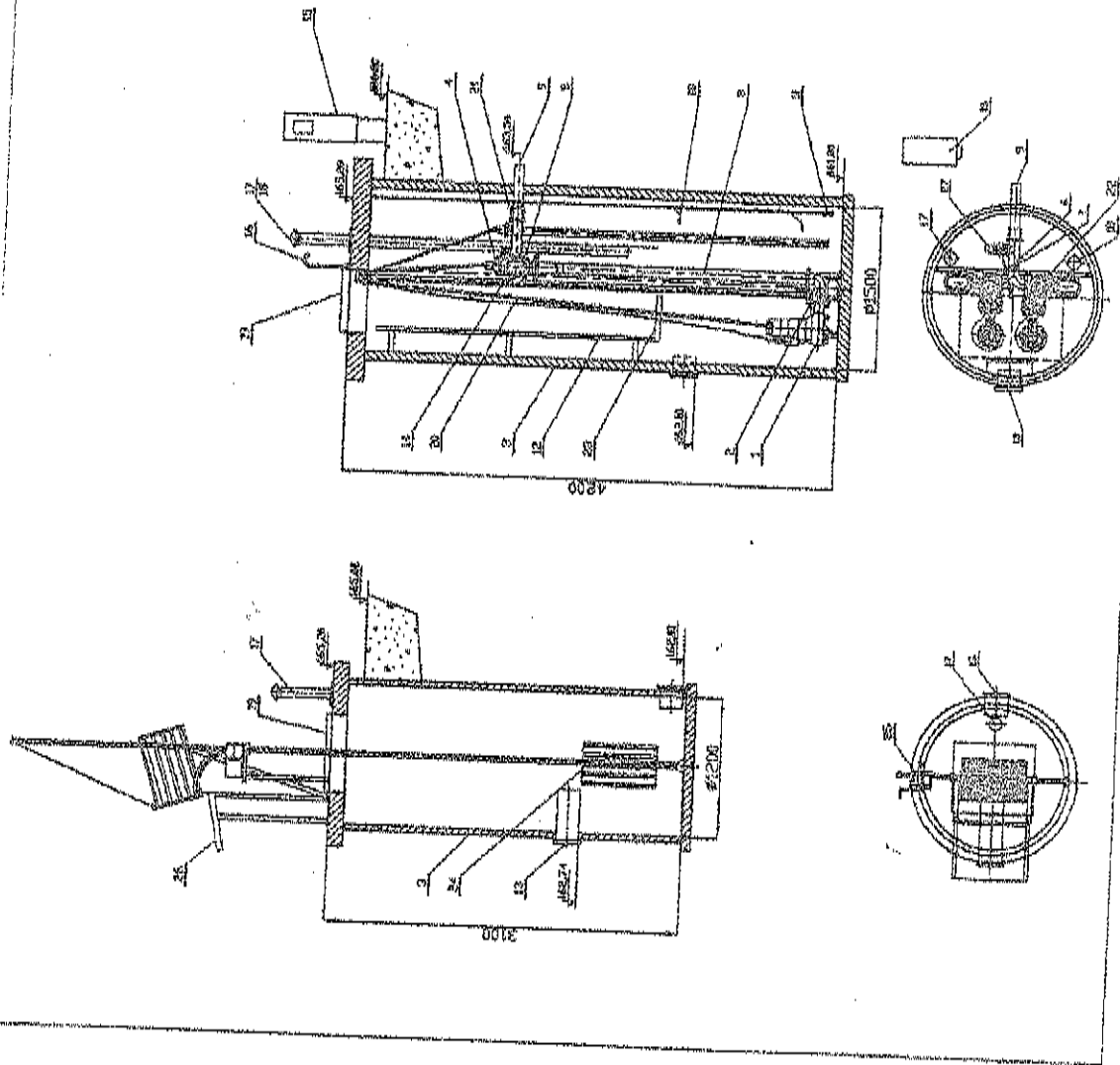
Pozycja nr 77 dotyczy karty koszowej z wyciągarką mechaniczną w zbiorniku z polimerobetonem.

Pytanie 3:

Czy Zamawiający posiada rysunek szczegółowy kraty koszowej? Jeśli tak to prosimy o udostępnienie.

Odpowiedź:

**HYDRO
PARTNER**



27	Uszczelnienie i zapora IN80	1	stal nierdzewna
26	Plomba uszczelniająca	1	stal nierdzewna
25	Wkładnik uszczelniający	1	stal nierdzewna
24	Wkładnik uszczelniający	1	stal nierdzewna
23	Podstawa uszczelnienia	1	stal nierdzewna
22	Uszczelnienie uszczelnienia	1	stal nierdzewna
21	Uszczelnienie uszczelnienia	1	stal nierdzewna
20	Uszczelnienie uszczelnienia	2	stal nierdzewna
19	Uszczelnienie uszczelnienia	2	stal nierdzewna
18	Uszczelnienie uszczelnienia	1	stal nierdzewna
17	Uszczelnienie uszczelnienia	2	stal nierdzewna
16	Uszczelnienie uszczelnienia	1	stal nierdzewna
15	Uszczelnienie uszczelnienia	1	stal nierdzewna
14	Uszczelnienie uszczelnienia	4	stal nierdzewna
13	Uszczelnienie uszczelnienia	3	stal nierdzewna
12	Uszczelnienie uszczelnienia	1	stal nierdzewna
11	Uszczelnienie uszczelnienia	1	stal nierdzewna
10	Uszczelnienie uszczelnienia	2	stal nierdzewna
9	Uszczelnienie uszczelnienia	1	stal nierdzewna
8	Uszczelnienie uszczelnienia	1	stal nierdzewna
7	Uszczelnienie uszczelnienia	1	stal nierdzewna
6	Uszczelnienie uszczelnienia	1	stal nierdzewna
5	Uszczelnienie uszczelnienia	1	stal nierdzewna
4	Uszczelnienie uszczelnienia	2	stal nierdzewna
3	Uszczelnienie uszczelnienia	2	stal nierdzewna
2	Uszczelnienie uszczelnienia	2	stal nierdzewna
1	Uszczelnienie uszczelnienia	2	stal nierdzewna
1,2	Uszczelnienie uszczelnienia	2	stal nierdzewna

HYDRO PARTNER
ul. Grodziska 6/4-100 Leszno
Pracownia
PS Filce 50, Zdobycha
Ar 172

Pytanie 4:

Czy studnię oznaczoną jako SR na działce nr 121 przy budynku 26 należy ująć do wyceny? Jeśli tak prosimy o podanie jaka ma być to studnia, czy Dn425 (Dn400) z tworzywa czy DN1200 betonowa? Prosimy o podanie rzędnych.

Odpowiedź:

Studnia SR na działce nr 121 – zastosować studnie Dn425 z tworzywa sztucznego. Rzędne studni rozprężnej są umieszczone na załączonym profilu podłużnym.

Pytanie 5: Czy Zamawiający posiada profile kanalizacji sanitarnej objęte obecnym zakresem do wykonania? Jeśli tak to prosimy o ich zamieszczenie.

Odpowiedź:

Wszystkie profile kanalizacji sanitarnej są umieszczone w Projekcie Technicznym.

Pytanie 6:

Czy Zamawiający dopuszcza zastosowanie studni ze zwieńczeniem na zwężkę?

Odpowiedź:

Dopuszcza się stosowanie zwężek betonowych.


WÓJ
Mirosław Zieliński