

Zakład Budowlany Adam Szymański

14-200 Iława, ul. Rolna 34

tel./fax 89 648 71 96

tel. 505 102 476, 502 932 575

e-mail: szymanskiilawa@gmail.com

DOKUMENTACJA TECHNICZNA

Nazwa **Przebudowa drogi gminnej w miejscowości Filice**
przedsięwzięcia: **na dz. nr 118, obr. 0003 Filice**

Lokalizacja: **Filice, dz. nr 118 obręb: 0003 - Filice, gm. Działdowo, pow. działdowski**

Inwestor: **Gmina Działdowo**
ul. Księżodworska 10, 13-200 Działdowo

Opracował:

kwiecień 2021

OPIS TECHNICZNY

1 PRZEDMIOT OPRACOWANIA

Przedmiotem opracowania jest dokumentacja techniczna przebudowy drogi gminnej dojazdowej na dz. nr 118 obr. Filice, gm. Działdowo, pow. działdowski. Długość odcinka drogi do przebudowy wynosi 892,03 m.

2 PODSTAWA OPRACOWANIA

Dokumentację techniczną opracowano na zlecenie Gminy Działdowo (powiat: działdowski), która będzie Inwestorem planowanej inwestycji.

3 MATERIAŁY WYJŚCIOWE DO PROJEKTOWANIA

Projekt opracowano na podstawie:

- kopi mapy zasadniczej w skali 1:500,
- uzupełniających pomiarów sytuacyjnych wykonanych przez jednostkę projektującą,
- inwentaryzacji stanu istniejącego zagospodarowania terenu pasa drogowego,
- inwentaryzacji istniejącej konstrukcji nawierzchni żwirowo – gruntowej drogi,
- ustaleń uzyskanych od Zamawiającego,
- Katalogu Typowych Konstrukcji Nawierzchni Podatnych i Półsztywnych GDDKiA i PG wersja 11.03.2013
- Wiłun Z.: *Zarys geotechniki*. Wydawnictwa Komunikacji i Łączności, Warszawa 2008.
- obowiązujących norm i przepisów prawnych.

4 CEL I ZAKRES OPRACOWANIA

Niniejsze opracowanie ma charakter dokumentacji budowlano - wykonawczej, której celem jest określenie szczegółowego sposobu i zakresu wykonania przebudowy dróg dojazdowych przez:

- ustalenie przebiegu w planie sytuacyjnym
- ustalenie technologii przebudowy nawierzchni drogi (ustalenie konstrukcji nawierzchni drogi po przebudowie),
- określenie ilości robót do wykonania (sporządzenie przedmiaru robót i kosztorysów)

5 OPIS STANU ISTNIEJĄCEGO

5.1 Dane ogólne

Istniejąca droga wewnętrzna dojazdowa znajduje się dz. nr 118, obr. Filice, gm. Działdowo, pow. działdowski i stanowi dojazd do okolicznych zabudowań

(szczegółowy przebieg na załączniku graficznym). Łączna długość odcinka wynosi około 892,03m.

Istniejące parametry techniczne:

- szerokość **4,00m z lok. poszerzeniami i zwężeniami do ~3,00m**
- odwodnienie **powierzchniowe**
- nawierzchnia **żwir, asfalt**

Nawierzchnia wykazuje lokalnie utratę nośności objawiającą się przełomami oraz wyrwami spowodowanymi opadami atmosferycznymi. Brak właściwego profilu poprzecznego, co utrudnia odwodnienie oraz utrudnia właściwe utrzymanie w okresie wiosennym i jesiennym.

Odwodnienie nawierzchni odbywa się poprzez powierzchniowy spływ wód opadowych na przylegające tereny zielone i do rowów przydrożnych.

6 PROJEKTOWANY ZAKRES PRZEBUDOWY

6.1 Zagospodarowanie terenu

- regulacja parametrów geometrycznych drogi
- miejscowe poszerzenia jezdni poprzez wykonanie koryta i podbudowy z kruszywa naturalnego stabilizowanego mechanicznie
- wykonanie zjazdów z mieszanki mineralno-asfaltowej
- skropienie podbudowy emulsją asfaltową
- wykonanie nawierzchni z mieszanki mineralno-asfaltowej AC16W o gr. 5cm
- wykonanie nawierzchni z mieszanki mineralno-asfaltowej AC11S o gr. 4cm
- wykonanie zjazdów z kostki betonowej brukowej o gr. 8 cm na podsypce cementowo-piaskowej i na warstwach podbudowy
- wykonaniu chodnika z kostki betonowej brukowej o gr. 8 cm na podsypce cementowo-piaskowej i na warstwach podbudowy
- wykonaniu peronu przystankowego dla komunikacji autobusowej
- wykonanie pobocza z tłucznia
- regulacja i poprawa odwodnienia
- roboty porządkowe wraz z wykonaniem zieleni

7 PROJEKTOWANE PARAMETRY TECHNICZNE

Parametry techniczne

- szerokość jezdni **5,00m z lokalnymi zwężeniami do 3,45m**
- szerokość pobocza **0,75m**
- nawierzchnia jezdni **nawierzchnia asfaltowa**
- nawierzchnia pobocza **nawierzchnia tłuczniowa**
- odwodnienie **powierzchniowe do istniejących rowów przydrożnych**

Konstrukcja nawierzchni jezdni

- **podłoże** - G1
- **podbudowa** - istniejące warstwy podbudowy z kruszywa naturalnego stabilizowanego mechanicznie, na poszerzeniach wykonana nowa podbudowa gr. 20 cm z kruszywa naturalnego stabilizowanego mechanicznie.
- **warstwa wiążąca** - mieszanka mineralno-asfaltowa AC16 - gr. warstwy 5 cm
- **nawierzchnia** - mieszanka mineralno-asfaltowa AC11s - gr. warstwy 4 cm
- **pobocza** - gruntowe zagęszczone o szerokości 0,75m (lokalne zwężenia) z warstwą tłucznia przy nawierzchni asfaltowej

Konstrukcja wjazdów o nawierzchni asfaltowej

- **podłoże** - G1
- **warstwa odsączająca** – warstwa odsączająca z piasku gr. 10 cm
- **podbudowa** warstwa podbudowy z kruszywa łamanego stabilizowanego mechanicznie gr. 20 cm
- **warstwa wiążąca** - mieszanka mineralno-asfaltowa AC16 - gr. warstwy 5 cm
- **nawierzchnia** - mieszanka mineralno-asfaltowa AC11s - gr. warstwy 4 cm

Konstrukcja wjazdów o nawierzchni z betonowej kostki brukowej

- **podłoże** - G1
- **warstwa odsączająca** – warstwa odsączająca z piasku gr. 10 cm
- **podbudowa** - podbudowa zasadnicza z betonu C8/10 o gr. 20 cm
- **nawierzchnia** – kostka brukowa betonowa o gr. 8cm na podsypce cementowo-piaskowej o gr. 3cm

Konstrukcja peronu

- **podłoże** - G1
- **warstwa odsączająca** – warstwa odsączająca z piasku stabilizowanego mechanicznie gr. 10 cm
- **podbudowa** - podbudowa zasadnicza z betonu C8/10 o gr. 12cm.
- **nawierzchnia** – kostka betonowa brukowa gr. 8cm na podsypce cementowo piaskowej.

7.1 Uzbrojenie techniczne

Przebudowa drogi nie przewiduje przebudowy innej infrastruktury technicznej zlokalizowanej w pasie drogowym. Projektowane roboty w zakresie konstrukcji nawierzchni oraz wykonywane będą do głębokości 0,3 ÷ 0,4 m p.p.t. i nie będą ingerować w ułożone sieci. W przypadku ewentualnego ich odkrycia przewiduje się założenie rur osłonowych dwudzielnych.

7.2 Projekt zieleni

Przedmiotowa inwestycja nie wymaga opracowania projektu zieleni.

8 OCHRONA ŚRODOWISKA

Ze względu na charakter prac przewidzianych w dokumentacji przebudowy drogi nie zachodzi konieczność przeprowadzenia procedur związanych z oceną oddziaływania inwestycji na środowisko. Przewidywany zakres remontu nie wpłynie na otoczenie i środowisko przyległe do drogi, a wykonane prace w sposób istotny wpłyną na poprawę komfortu użytkowników. Nowa nawierzchnia poprawi estetykę odcinka drogi i nie wpłynie negatywnie na krajobraz w najbliższym otoczeniu drogi.

9 UWAGI KOŃCOWE

Całość robót należy wykonać zgodnie z „Warunkami technicznymi wykonania i odbioru robót budowlano – montażowych”, obowiązującymi normami PN-81/B-03020 i PN-68/B-06050 i przepisami oraz warunkami BHP.

Przed przystąpieniem do wykonania robót ziemnych należy skutecznie zabezpieczyć wszystkie istniejące urządzenia sieci uzbrojenia terenowego przed uszkodzeniem bądź zniszczeniem - jak również w celu właściwego wykonania robót.

Prowadzone roboty ziemne należy w strefie istniejącego uzbrojenia poprzedzić wykopami kontrolnymi, które w sposób jednoznaczny zlokalizują urządzenia w terenie.

Wszelkie różnice stanu istniejącego od założonego należy bezpośrednio korygować w porozumieniu z inwestorem a przed zasypaniem robót – zgłosić do właściwego branżowo odbioru technicznego i geodezyjnego.

Zmiany w stosunku do przyjętych rozwiązań należy uzgodnić z inwestorem.

Kierunek spadku nawierzchni ustala wykonawca w zależności od warunków terenowych w porozumieniu z inspektorem nadzoru.

W strefie ewentualnie istniejących i nie uwidoczniionych na planie urządzeń uzbrojenia terenowego – należy dokonać ich zabezpieczenia

Wszystkie te prace należy wykonać przed przystąpieniem do realizacji właściwych robót, przestrzegając wytycznych wykonawczych – w porozumieniu z nadzorem technicznym instytucji uzgadniających i Inwestora robót.

Opracował:

INFORMACJA BIOZ

Nazwa przedsięwzięcia: **Przebudowa drogi gminnej w miejscowości Filice na dz. nr 118, obr. 0003 Filice**

Lokalizacja: **Filice, dz. nr 118 obręb: 0003 - Filice, gm. Działdowo, pow. działdowski**

Inwestor: **Gmina Działdowo
ul. Księżodworska 10, 13-200 Działdowo**

Jednostka proj.: **Zakład Budowlany Adam Szymański, Iława, ul. Rolna 34**

Opracował:

1. Zakres robót dla całego zamierzenia budowlanego oraz kolejność realizacji poszczególnych obiektów (zadań)

Zgodnie z Rozporządzeniem Ministra Infrastruktury z dnia 23 czerwca 2003 r. w sprawie informacji dotyczącej bezpieczeństwa i ochrony zdrowia oraz planu bezpieczeństwa i ochrony zdrowia (Dz. U. Nr 120, poz. 1126) każde planowane zamierzenie winno być poprzedzone analizą bezpieczeństwa i ochrony zdrowia w zależności od zakresu i warunków realizacji planowanej inwestycji. Zakres robót drogowych dla niniejszego zamierzenia inwestycyjnego dotyczy:

1.1 Roboty rozbiórkowe i przygotowawcze

- rozbiórka krawędzi nawierzchni bitumicznej wraz z podbudową
- rozbiórka podbudowy z kruszywa naturalnego
- odtworzenie rowów drogowych, rekonstrukcja skarp,

1.2 Główne roboty drogowe

- wykonanie koryta jezdni placów i chodników
- wykonanie konstrukcji nawierzchni dróg, chodników oraz placów
- wykonanie skropienie podbudowy dróg emulsją asfaltową
- wykonanie nawierzchni z mieszanki mineralno-asfaltowej
- wykonanie poboczy i zjazdów

2. Wykaz istniejących obiektów budowlanych

Istniejące obiekty budowlane to drogi gminne o nawierzchni żwirowej lub gruntowej, drogi poprzeczne o nawierzchni bitumicznej lub gruntowej, zjazdy indywidualne i publiczne oraz sieci infrastruktury drogowej.

3. Wskazanie elementów zagospodarowania działki lub terenu, które mogą stwarzać zagrożenie bezpieczeństwa i zdrowia ludzi

W rejonach projektowanych robót drogowych występuje uzbrojenie podziemne i naziemne. Dla wykonania zaplanowanych robót drogowych nie przewiduje się przebudowy infrastruktury inżynierskiej podziemnej. W przypadku odkrycia niezainwentaryzowanej infrastruktury podziemnej należy ją zabezpieczyć przed zniszczeniem w czasie prowadzenia robót nawierzchniowych i odwodnieniowych. Dotyczy to w szczególności sieci wodociągowej, kanalizacyjnej, oraz napowietrznej bądź kablowej sieci energetycznej i teletechnicznej.

4. Wskazanie dotyczące przewidywanych zagrożeń występujących podczas realizacji robót budowlanych, określające skalę i rodzaje zagrożeń oraz miejsce i czas ich występowania

Realizacja wymienionych robót wymaga zwrócenia szczególnej uwagi i dozoru w przypadku realizacji robót w rejonie występowania zagrożeń wymienionych poniżej:

- Prace w pasie drogowym pod ruchem – należy je prowadzić zgodnie z projektem czasowej organizacji ruchu opracowanym przez wykonawcę robót oraz pozytywnie zaopiniowanym przez zarządcę drogi, odpowiednie jednostki administracyjne oraz policję.
- Prace w rejonie skrzyżowań z liniami energetycznymi niskiego, średniego i wysokiego napięcia – ściśle należy przestrzegać przepisów BHP wykonywania prac budowlanych sprzętem mechanicznym zarówno w przypadku linii napowietrznych jak i kabli ułożonych w gruncie.
- Prace w rejonie występujących skrzyżowań z przewodami gazowymi i wodociągami - wykonywać pod nadzorem właściwych służb branżowych i w sposób zapewniający ochronę pracujących ludzi.
- Należy stosować zasadę, że nie wszystkie można z pełni zmechanizować. Dotyczy to w szczególności robót ziemnych w rejonie istniejących przewodów infrastruktury technicznej. Część prac należy wykonywać ręcznie przy pełnym rozpoznaniu lokalizacji sieci i zabezpieczeniu bezpieczeństwa ludzi pracujących w wykopach.
- Prace budowlano–montażowe prowadzone podczas silnego wiatru i burzy.
- Wszelkie prace rozbiórkowe, prowadzone zarówno mechanicznie jak i ręcznie.

5. Wskazanie sposobu prowadzenia instruktażu pracowników przed przystąpieniem do realizacji robót szczególnie niebezpiecznych

Konieczna jest znajomość przepisów w zakresie bezpieczeństwa i higieny pracy przez osoby pełniące nadzór techniczny na budowie: brygadzystę, majstra budowlanego, kierownika robót, kierownika budowy oraz personel inżynieryjno–techniczny wykonawcy robót budowlano–montażowych. Przed przystąpieniem pracownika do realizacji robót należy przeprowadzić właściwy instruktaż ze wskazaniem tych zagrożeń, które w danych warunkach prowadzenia robót i na konkretnym odcinku trasy mogą spowodować określone zagrożenia dla zdrowia i życia pracownika, w szczególności:

Nie wolno dopuścić do zadania pracownika nie posiadającego wymaganych kwalifikacji, uprawnień czy umiejętności do jego wykonania a także dostatecznej znajomości przepisów bezpieczeństwa i higieny pracy.

Pracodawca jest zobowiązany do zapewnienia przeszkolenia pracownika w zakresie BHP przed dopuszczeniem go do pracy oraz prowadzenia okresowych szkoleń w tym zakresie. Szkolenie wstępne obejmuje instruktaż ogólny, instruktaż stanowiskowy i szkolenie podstawowe. Odbycie przez pracownika instruktażu ogólnego i instruktażu podstawowego winno być potwierdzone przez pracownika na piśmie i odnotowane w jego aktach osobowych. Szkolenie podstawowe winno być zakończone egzaminem sprawdzającym. Szkolenie okresowe obowiązuje osoby objęte szkoleniem podstawowym.

Szkolenie okresowe przechodzą pracownicy zatrudnieni na stanowiskach robotniczych (w formie instruktażu) nie rzadziej niż raz na 3 lata, a na stanowiskach, na których występują duże zagrożenia wypadkowe – nie rzadziej niż raz w roku. Pracownicy, inne osoby kierujące pracownikami (np. mistrzowie, kierownicy) podlegają szkoleniom nie rzadziej niż co 6 lat. Szkolenie okresowe powinno być zakończone egzaminem sprawdzającym.

Niezależnie od ukończonych szkoleń, które winny być prowadzone według określonych programów dostosowanych pod względem formy i treści do realnie występujących zagrożeń i uciążliwości na określonym stanowisku czy grupie stanowisk, zatrudnionych przy budowie pracownikom na niebezpieczeństwo prowadzenia robót ziemnych. Szczególną uwagę winni zachować operatorzy maszyn budowlanych wykonujących roboty ziemne. Może się bowiem zdarzyć, że pomimo aktualizacji, na mapie nie zostały zaznaczone urządzenia i sieci infrastruktury technicznej.

Szczególną uwagę należy zachować przy demontażu i montażu krawężników, przy wykonywaniu wykopów, budowie przepustów pod zjazdami, wbudowywaniu warstw podbudowy oraz układaniu warstw bitumicznych.

W czasie prowadzenia robót należy stosować następujące akty prawne i przepisy:

- Rozporządzenie Ministra Budownictwa i Przemysłu Materiałów Budowlanych z dn. 28.03.1972 r. w sprawie bezpieczeństwa i higieny pracy przy wykonywaniu robót budowlano–montażowych i rozbiórkowych (Dz. U. Nr 13 poz. 93),
- Rozporządzenie Ministra Pracy i Polityki Socjalnej z dnia 26.09.1997 r. w sprawie ogólnych przepisów bezpieczeństwa i higieny pracy (Dz. U. Nr 129 poz. 844),
- Ustawa z dn. 29.06.1974 r. Kodeks Pracy z późniejszymi zmianami – dział X,
- Ustawa z dn. 6.03.1981 r. o Inspekcji Pracy (Dz. U. Nr 54 poz. 276 z 1985 r.),
- Warunki techniczne wykonywania robót budowlano–montażowych, przepisy szczegółowe, normy itp.

6. Wskazanie środków technicznych i organizacyjnych, zapobiegających niebezpieczeństwom wynikającym z wykonywania robót budowlanych w strefach szczególnego zagrożenia zdrowia lub w ich sąsiedztwie, w tym zapewniających bezpieczną i sprawną komunikację, umożliwiającą szybką ewakuację na wypadek pożaru, awarii i innych zagrożeń

W celu sprawnego i bezpiecznego prowadzenia prac budowlanych niezbędne jest wskazanie właściwych środków technicznych i organizacyjnych zapobiegających niebezpieczeństwom wynikającym z prowadzenia tych robót w strefach szczególnego zagrożenia zdrowia lub życia i w ich sąsiedztwie. W szczególności umożliwiającą szybką ewakuację na wypadek pożaru, wybuchu, osunięcia się ziemi, poważnego wypadku drogowego z udziałem sprzętu i ludzi lub wszystkich innych niebezpieczeństw mogących towarzyszyć prowadzeniu robót drogowych pod ruchem.

W tym celu konieczne są:

- właściwy instruktaż pracowników,
- rozmieszczenie urządzeń przeciwpożarowych wraz z drogami dojazdowymi (np. sąsiadujące ulice),
- rozmieszczenie sprzętu ratunkowego (apteczki, nosze itp.),
- rozmieszczenie i oznaczenie granic obszarów wewnętrznych i zewnętrznych stref pracy sprzętu mechanicznego i pomocniczego,
- rozwiązanie układów komunikacyjnych, transportowych na potrzeby budowy z uwzględnieniem komunikacji do przyległych do przebudowywanej drogi posesji,
- oznakowanie robót zgodnie z zatwierdzonym projektem czasowej organizacji ruchu.



GE. 6642.222.2021

Organ prowadzący państwowy zasób geodezyjny i kartograficzny

Starosta Działdowski

Nazwa mapy: Kopia mapy

Data wykonania kopii: 07.04.2021

Imię, nazwisko i podpis osoby reprezentującej organ: Z-up. STAROSTY inż. Anna Rychnik

Podinspektor ds. powiatowego zasobu geodezyjnego i kartograficznego

mapa elektroniczna jest zgodna co do treści z mapą do celów projektowych przyjętą do PODGIK w Działdowie zaawidencjonowaną pod nr P.2803.2012.11 w dniu 2021.04.07

- Legenda:**
- Krawędź jezdni
 - Krawędź pobocza
 - oś jezdni na odc. prostym
 - oś jezdni na tułu
 - Projektowana nawierzchnia utwardzona asfaltem
 - Projektowane zjazdy

ark. 1

ark. 2

ZAKŁAD BUDOWLANY ADAM SZYMAŃSKI
 ul. 4-200 Hawa, ul. Rolna 34
 tel. 505 102 476, 502 932 524, e-mail: szymanski.ada@gmail.com

WYKONANSTWO, PROJEKT, KOSZTORYS, NADZÓR

Przebudowa drogi w miejscowości Flice na dz. nr 118

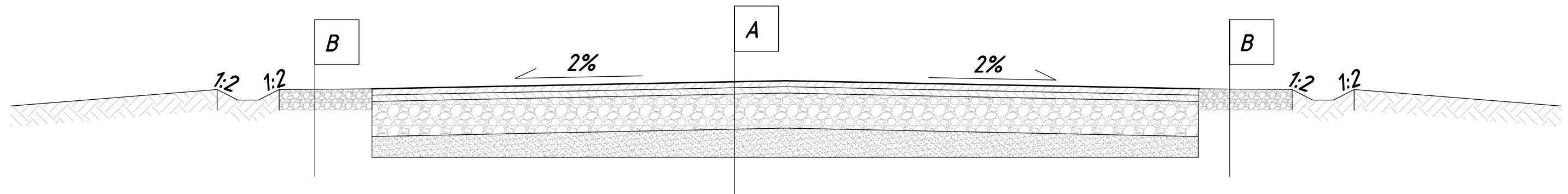
Zagospodarowanie teren

Opis: Przebudowa drogi w granicach pasa drogowego

Format arkusza: 1400x297
 Skala: 1:500
 Data: maj 2021

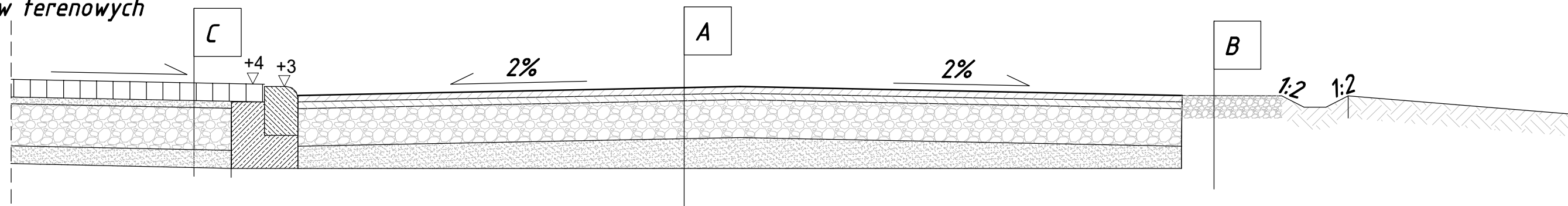
1:500
 maj 2021
 D 1

PRZEKRÓJ NORMALNY



PRZEKRÓJ NORMALNY W MIEJSCU PRZYLEGANIA ZJAZDÓW DO JEZDNI

Nachylenie wjazdów dostosować do warunków terenowych



Warstwy konstrukcyjne jezdni

A	
4cm	mieszanka mineralno-asfaltowa AC11s
5cm	mieszanka mineralno-asfaltowa AC16w
	istniejące warstwy do profiowania i zagęszczenia
	podłoże gruntowe

Warstwy konstrukcyjne zjazdów

C	
	betonowa kostka brukowa gr. 8cm
	podsyпка cem.-piaskowa 1:4 gr. 3 cm
	podbudowa zasadnicza z betonu C8/10 (B10) gr. 20cm
	warstwa odsączająca piasek gr.10cm
	istn. podłoże

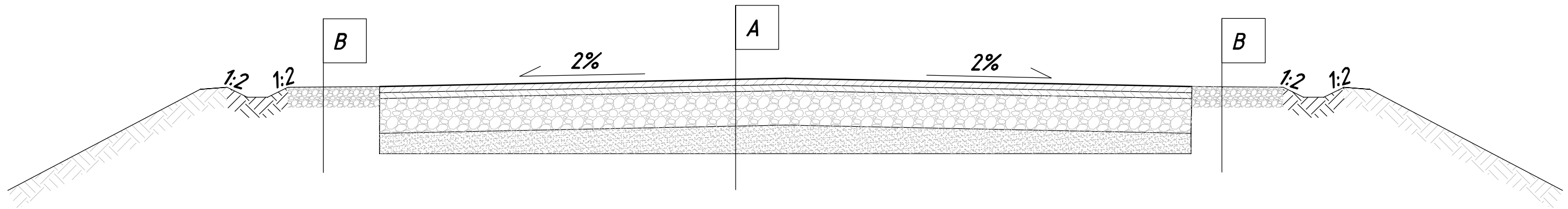
Uwagi!
Wymiary rowu dostosować do war. terenowych
W przypadku braku możliwości odprowadzenia wód wykonać doły chłonne
Krawędzie jezdni zabezpieczyć emulsją asfaltową

Warstwy konstrukcyjne pobocza

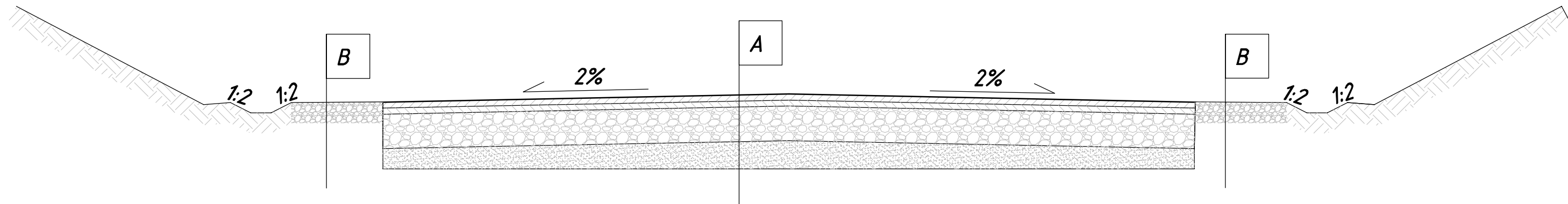
B	
15cm	dokruszywienie z mieszanki kruszyw niezwiązanych 0/31,5mm

ZAKŁAD BUDOWLANY ADAM SZYMAŃSKI 14-200 Ława, ul. Rolna 34 tel. 505 102 476, 502 932 575; e-mail szymanskiilawa@gmail.com WYKONAWSTWO, PROJEKTY, KOSZTORYSY, NADZÓR			
Inwestor: Gmina Działdowo ul. Księżodworska 10 13-200 Działdowo	Adres budowy: dz. nr 118 obr. 0003 Filice gm. Działdowo, pow. działdowski	Obiekt: Przebudowa drogi w granicach pasa drogowego	
Przebudowa drogi w miejscowości Filice na dz. nr 118 Tytuł rysunku: Przekroje normalne			
Opracował:		Format arkusza: A3	Skala: 1:20
		Data: kwiecień 2021	
		Branża: D	Numer rysunku: 3

PRZEKRÓJ NORMALNY PRZEZ DROGĘ NA NASYPIE



PRZEKRÓJ NORMALNY PRZEZ DROGĘ W WYKOPIE



Warstwy konstrukcyjne jezdni

	A
4cm	<i>mieszanka mineralno-asfaltowa AC11s</i>
5cm	<i>mieszanka mineralno-asfaltowa AC16w</i>
	<i>istniejące warstwy do profiowania i zagęszczenia</i>
	<i>podłoże gruntowe</i>

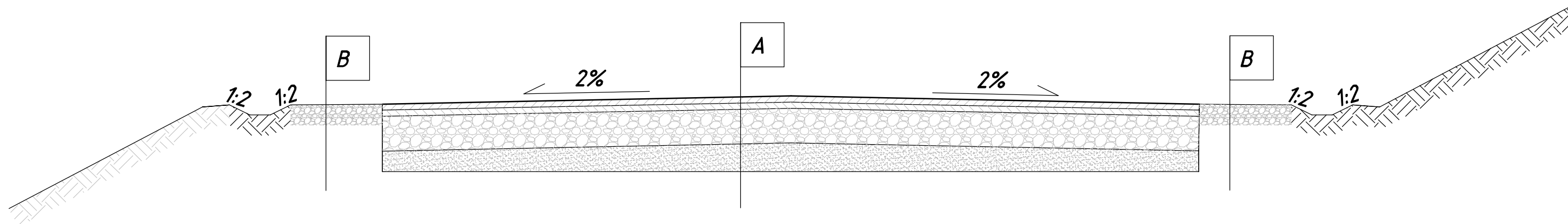
Warstwy konstrukcyjne pobocza

	B
15cm	<i>dokruszywienie z mieszanki kruszyw niezwiązanych 0/31,5mm</i>

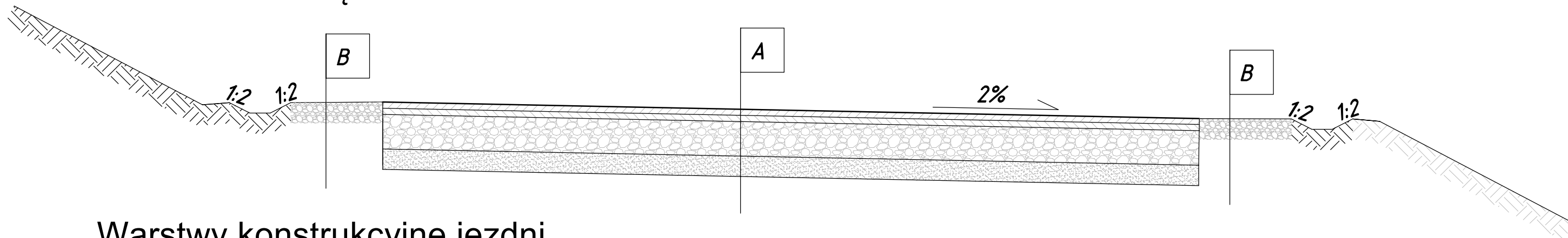
Uwagi!
Wymiary rowu dostosować do war. terenowych
W przypadku braku możliwości odprowadzenia
wód wykonać doły chłonne
Krawędzie jezdni zabezpieczyć emulsją asfaltową

ZAKŁAD BUDOWLANY ADAM SZYMAŃSKI 14-200 Ława, ul. Rolna 34 tel. 505 102 476, 502 932 575; e-mail szymanskiilawa@gmail.com WYKONAWSTWO, PROJEKTY, KOSZTORYSY, NADZÓR			
Inwestor: Gmina Działdowo ul. Księżodworska 10 13-200 Działdowo	Adres budowy: dz. nr 118 obr. 0003 Filice gm. Działdowo, pow. działdowski	Obiekt: Przebudowa drogi w granicach pasa drogowego	
Przebudowa drogi w miejscowości Filice na dz. nr 118			
Tytuł rysunku: Przekroje normalne			
Opracował:		Format arkusza: A3	Skala: 1:20
		Data: kwiecień 2021	
		Branża:	Numer rysunku: D 4

PRZEKRÓJ NORMALNY PRZEZ DROGĘ NA SKARPIE



PRZEKRÓJ NORMALNY PRZEZ DROGĘ NA SKARPIE



Warstwy konstrukcyjne jezdni

	A
4cm	<i>mieszanka mineralno-asfaltowa AC11s</i>
5cm	<i>mieszanka mineralno-asfaltowa AC16w</i>
	<i>istniejące warstwy do profiowania i zagęszczenia</i>
	<i>podłoże gruntowe</i>

Warstwy konstrukcyjne pobocza

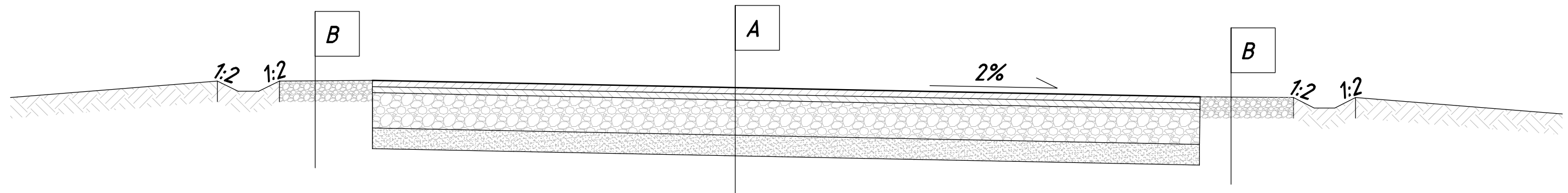
	B
15cm	<i>dokruszywienie z mieszanki kruszyw niezwiązanych 0/31,5mm</i>

Uwagi!

Wymiary rowu dostosować do war. terenowych
W przypadku braku możliwości odprowadzenia
wód wykonać doły chłonne
Krawędzie jezdni zabezpieczyć emulsją asfaltową

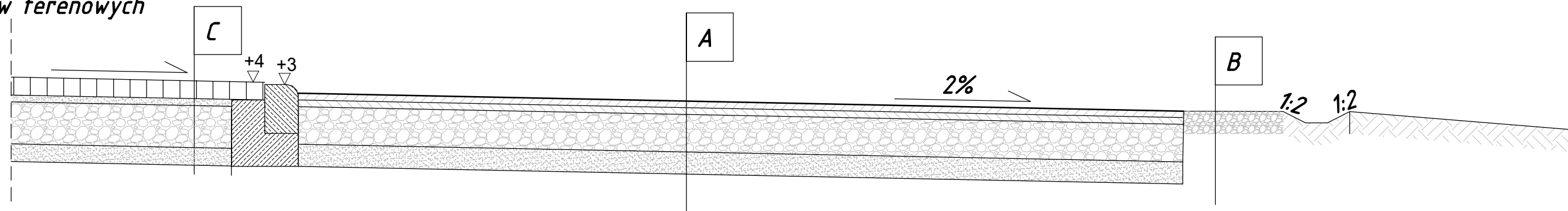
ZAKŁAD BUDOWLANY ADAM SZYMAŃSKI 14-200 Ława, ul. Rolna 34 tel. 505 102 476, 502 932 575; e-mail szymanskiilawa@gmail.com WYKONAWSTWO, PROJEKTY, KOSZTORYSY, NADZÓR			
Inwestor: Gmina Działdowo ul. Księżodworska 10 13-200 Działdowo	Adres budowy: dz. nr 118 obr. 0003 Filice gm. Działdowo, pow. działdowski	Obiekt: Przebudowa drogi w granicach pasa drogowego	
Przebudowa drogi w miejscowości Filice na dz. nr 118			
Tytuł rysunku: Przekroje normalne			
Opracował:		Format arkusza: A3	Skala: 1:20
		Data: kwiecień 2021	
		Branża:	Numer rysunku: D 5

PRZEKRÓJ NORMALNY



PRZEKRÓJ NORMALNY W MIEJSCU PRZYLEGANIA ZJAZDÓW DO JEZDNI

Nachylenie wjazdów dostosować do warunków terenowych



Warstwy konstrukcyjne jezdni

A	
4cm	<i>mieszanka mineralno-asfaltowa AC11s</i>
5cm	<i>mieszanka mineralno-asfaltowa AC16w</i>
	<i>istniejące warstwy do profiowania i zagęszczenia</i>
	<i>podłoże gruntowe</i>

Warstwy konstrukcyjne zjazdów

C	
	<i>betonowa kostka brukowa gr. 8cm</i>
	<i>podsyпка cem.-piaskowa 1:4 gr. 3 cm</i>
	<i>podbudowa zasadnicza z betonu C8/10 (B10) gr. 20cm</i>
	<i>warstwa odsączająca piasek gr.10cm</i>
	<i>istn. podłoże</i>

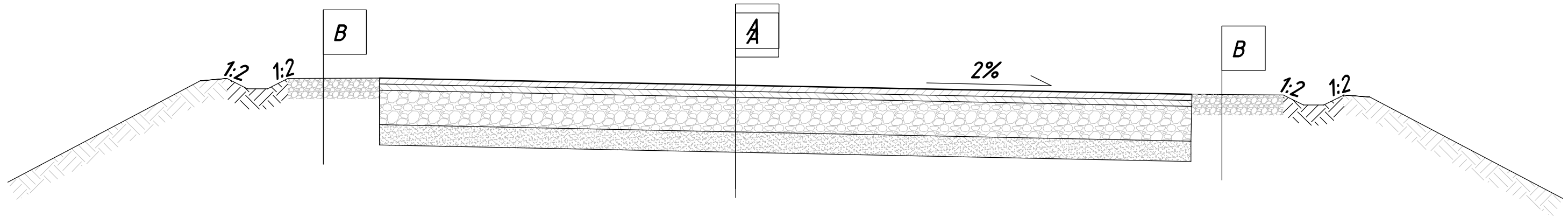
Uwagi!
Wymiary rowu dostosować do war. terenowych
W przypadku braku możliwości odprowadzenia wód wykonać doły chłonne
Krawędzie jezdni zabezpieczyć emulsją asfaltową

Warstwy konstrukcyjne pobocza

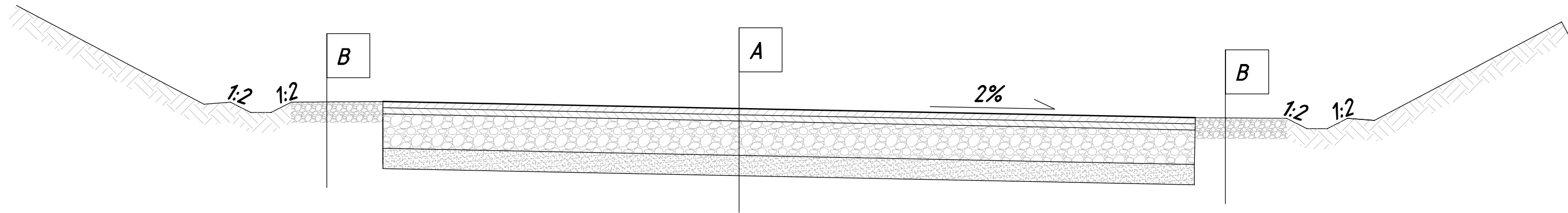
B	
15cm	<i>dokruszywienie z mieszanki kruszyw niezwiązanych 0/31,5mm</i>

ZAKŁAD BUDOWLANY ADAM SZYMAŃSKI 14-200 Ława, ul. Rolna 34 tel. 505 102 476, 502 932 575; e-mail szymanskiilawa@gmail.com WYKONAWSTWO, PROJEKTY, KOSZTORYSY, NADZÓR			
Inwestor: Gmina Działdowo ul. Księżodworska 10 13-200 Działdowo	Adres budowy: dz. nr 118 obr. 0003 Filice gm. Działdowo, pow. działdowski	Obiekt: Przebudowa drogi w granicach pasa drogowego	
Przebudowa drogi w miejscowości Filice na dz. nr 118			
Tytuł rysunku: Przekroje normalne			
Opracował:		Format arkusza: A3	Skala: 1:20
		Data: kwiecień 2021	
		Branża: D	Numer rysunku: 6

PRZEKRÓJ NORMALNY PRZEZ DROGĘ NA NASYPIE



PRZEKRÓJ NORMALNY PRZEZ DROGĘ W WYKOPIE



Warstwy konstrukcyjne jezdni

A	
4cm	<i>mieszanka mineralno-asfaltowa AC11s</i>
5cm	<i>mieszanka mineralno-asfaltowa AC16w</i>
	<i>istniejące warstwy do profiowania i zagęszczenia</i>
	<i>podłoże gruntowe</i>

Warstwy konstrukcyjne pobocza

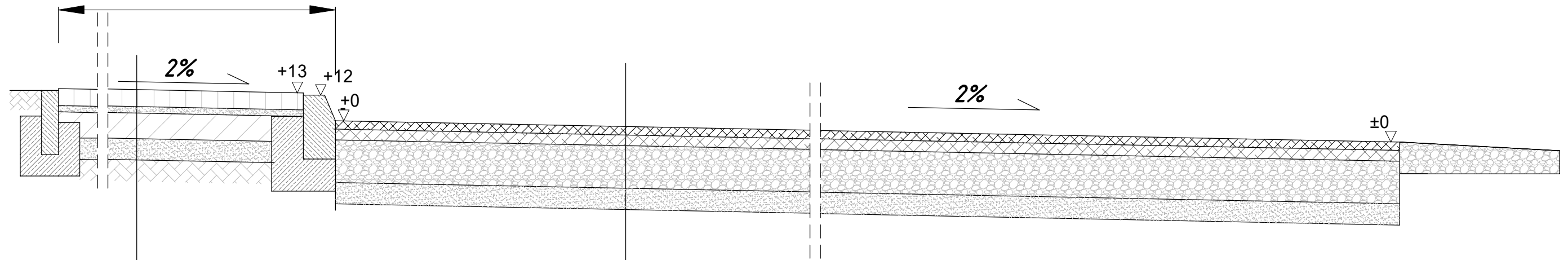
B	
15cm	<i>dokruszywienie z mieszanki kruszyw niezwiązanych 0/31,5mm</i>

Uwagi!
 Wymiary rowu dostosować do war. terenowych
 W przypadku braku możliwości odprowadzenia wód wykonać doły chłonne
 Krawędzie jezdni zabezpieczyć emulsją asfaltową

ZAKŁAD BUDOWLANY ADAM SZYMAŃSKI 14-200 Ława, ul. Rolna 34 tel. 505 102 476, 502 932 575; e-mail szymanskiilawa@gmail.com WYKONAWSTWO, PROJEKTY, KOSZTORYSY, NADZÓR			
Inwestor: Gmina Działdowo ul. Księżodworska 10 13-200 Działdowo	Adres budowy: dz. nr 118 obr. 0003 Filice gm. Działdowo, pow. działdowski	Obiekt: Przebudowa drogi w granicach pasa drogowego	
Przebudowa drogi w miejscowości Filice na dz. nr 118			
Tytuł rysunku: Przekroje normalne			
Opracował:		Format arkusza: A3	Skala: 1:20
		Data: kwiecień 2021	
		Branża: D	Numer rysunku: 7

PRZEKRÓJ NORMALNY W MIEJSCU PRZYLEGANIA PERONU DO JEZDNI

szerokość zmienna
dostosować do war. terenowych



betonowa kostka brukowa gr. 8cm

podsyпка cem.-piaskowa 1:4 gr. 3 cm

podbudowa zasadnicza
z betonu C8/10 (B10) gr. 12cm

warstwa odsączająca piasek gr.10cm
istn. podłoże

warstwa ścieralna z mieszani mineralno-asfaltowej AC11s gr.4cm

warstwa wiążąca z mieszanki mineralno-asfaltowej AC16 gr.5cm

podbudowa z tłucznia gr.20cm

warstwa odsączająca z piasku gr.10cm

przeprofilowane i zagęszczone

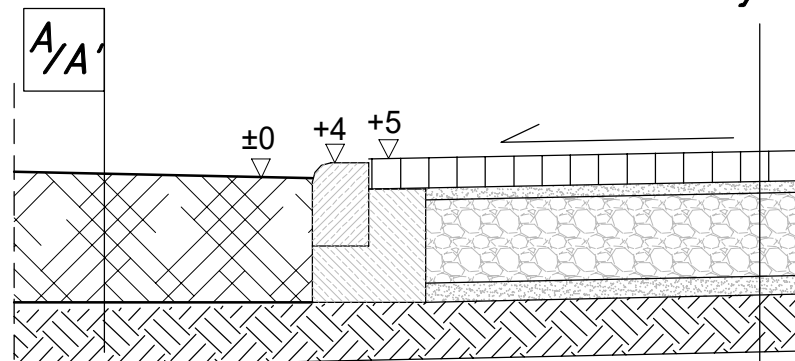
istn. warstwy podbudowy z KNSM

A- na poszerzeniach i korektach przebiegu

A' - na poszerzeniach i korektach przebiegu

PRZEKRÓJ NORMALNY W MIEJSCU PRZYLEGANIA ZJAZDÓW

Nachylenie wjazdów dostosować
do warunków terenowych



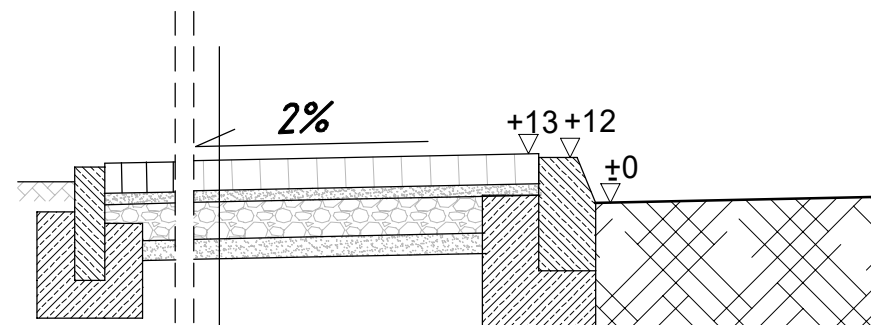
betonowa kostka brukowa gr.8cm

podsyпка cem.-piaskowa 1:4 gr. 3 cm

podbudowa zasadnicza
z betonu C8/10 (B10) gr. 20cm

warstwa odsączająca - piasek gr.10cm

PRZEKRÓJ NORMALNY PRZEZ PERON



betonowa kostka brukowa gr. 8 cm

podsyпка cem.-piaskowa 1:4 gr. 3 cm

podbudowa zasadnicza
z betonu C8/10 (B10) gr. 12cm

warstwa odsączająca piasek gr.10cm

ZAKŁAD BUDOWLANY ADAM SZYMANSKI
14-200 Iława, ul. Rolna 34
tel. 505 102 476, 502 932 575; e-mail szymanskiilawa@gmail.com
WYKONAWSTWO, PROJEKTY, KOSZTORYSY, NADZÓR

Investor: Gmina Działdowo ul. Księżodworska 10 13-200 Działdowo	Adres budowy: dz. nr 118 obr. 0003 Filice gm. Działdowo, pow. działdowski	Objekt: Przebudowa drogi w granicach pasa drogowego
--	--	---

Przebudowa drogi w miejscowości Filice na dz. nr 118

Tytuł rysunku:
Przekroje normalne

Opracował:	Format arkusza: A3	Skala: 1:20
------------	-----------------------	----------------

Data: kwiecień 2021

Branża: D	Numer rysunku: 8
--------------	---------------------